



Electrobomba sumergida monobloque en acero inoxidable predispuesta para ser instalada.

Completa de:

- condensador y salvamotor térmico incorporado en el motor
- cable de alimentación de 20 m.



CAMPO DE PRESTACIONES

- Caudal hasta **50 l/min** (3.0 m³/h)
- Altura manométrica hasta **75 m**

LIMITES DE UTILIZO

- Temperatura máxima del fluido hasta **+40 °C**
- Profundidad de utilizo hasta **40 m** bajo el nivel del agua con una longitud del cable de alimentación adecuada
- Funcionamiento en vertical y horizontal
- Funcionamiento continuo **S1**

EJECUCION Y NORMAS DE SEGURIDAD

EN 60335-1
IEC 60335-1
CEI 61-150

EN 60034-1
IEC 60034-1
CEI 2-3



CERTIFICACIONES

COMPANY WITH MANAGEMENT SYSTEM
CERTIFIED BY DNV
ISO 9001: QUALITY
ISO 14001: ENVIRONMENT AND SAFETY



AN30



PROMTECT-168

UTILIZOS E INSTALACIONES

Se aconsejan para bombear **agua limpia, sin partículas abrasivas** y líquidos químicamente no agresivos al material de la bomba. Por su solidez y economía se aconseja para el uso doméstico, sobre todo para la distribución del agua con acoplamiento a pequeños depósitos autoclave, para riegos, etc.

PATENTES - MARCAS - MODELOS

- Patent n. PCT/IB2009/051491
- Patent Pending n. PCT/EP2009/059855

EJECUCION BAJO PEDIDO

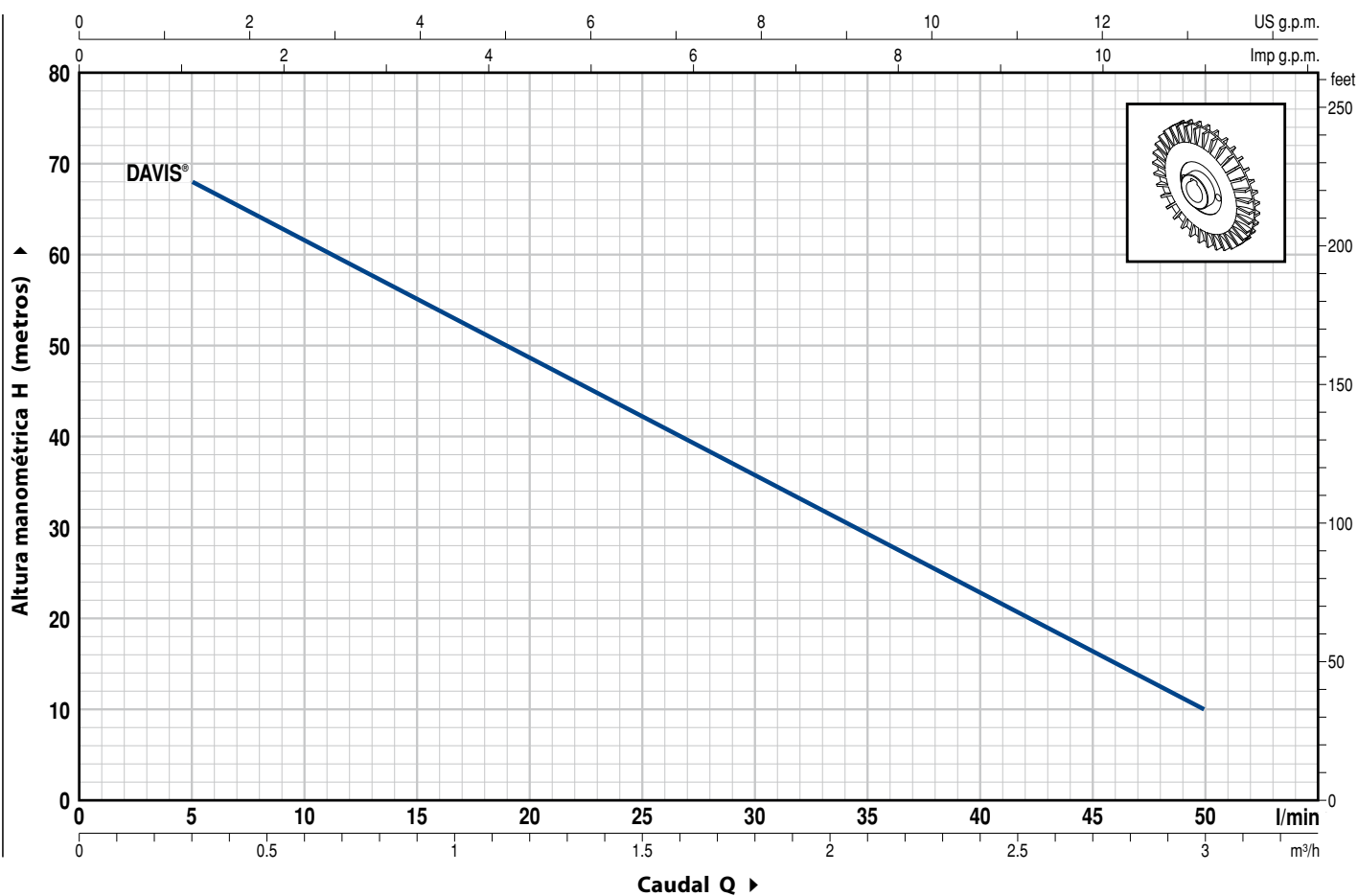
- Cable de alimentación de **30 metros**
- Otros voltajes o frecuencia 60 Hz

GARANTIA

2 años según nuestras condiciones generales de venta

CURVAS Y DATOS DE PRESTACIONES

50 Hz n= 2900 1/min



MODELO	POTENCIA		Q	0	0.3	0.6	0.9	1.2	1.5	1.8	2.1	2.4	3.0
	kW	HP		0	5	10	15	20	25	30	35	40	50
Monofásica													
DAVIS®	0.75	1	H metros	75	68	62	55	49	42	36	29	23	5

Q = Caudal H = Altura manométrica total

Tolerancia de las curvas de prestación según EN ISO9906 Grade 3.

POS.	COMPONENTE	CARACTERISTICAS CONSTRUCTIVAS
------	------------	-------------------------------

1	CUERPO DE IMPULSION	Acero inoxidable AISI 304, con boca de impulsión roscada ISO 228/1
2	TAPA SEDE SELLO MECANICO	Latón, con inserto antibloqueo, frontal al rodete (patentado)
3	RODETE	Latón, del tipo aletas periféricas radiales
4	CAMISA MOTOR	Acero inoxidable AISI 304
5	EJE MOTOR	Acero inoxidable EN 10088-3 - 1.4104

6 DOBLE SELLO MECANICO CON CAMARA DE ACEITE INTERPUESTA

Sello	Eje	Posición	Materiales		
			Anillo fijo	Anillo móvil	Elastómero
AR-14	Ø 14 mm	Lado motor	Ceramica	Grafito	NBR
MG1-14 SIC	Ø 14 mm	Lado bomba	Ceramica	Carburo de silicio	NBR

7 RODAMIENTOS 6203 ZZ - C3 / 6203 ZZ - C3

8 CONDENSADOR

Capacidad

(230 V o 240 V)	(110 V)
31.5 µF 500 VL	70 µF 250 VL

9 MOTOR ELECTRICO

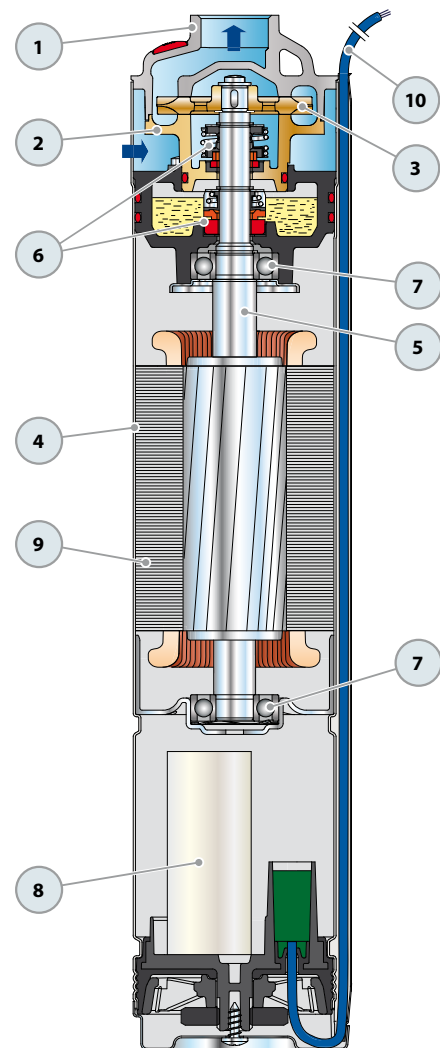
Sumergido PEDROLLO expresamente dimensionado, apto para servicio continuo (sin aceite, rebobinable).

DAVIS®: monofásica 230 V - 50 Hz
 Condensador incorporado en el motor.
 Salvamotor térmico incorporado en el bobinado.

- Aislamiento: clase F.
- Protección: IP X8.

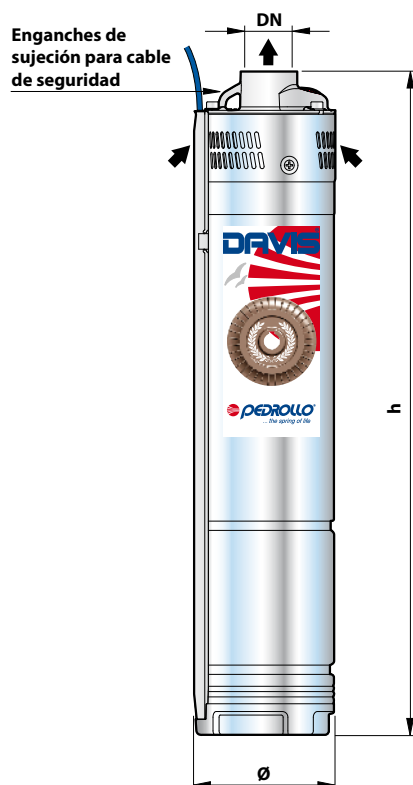
10 CABLE DE ALIMENTACIÓN

- ➔ De 20 metros de tipo PBS-P para inmersión permanente AD8 NF C 15-100 garantizado para el contacto con agua potable

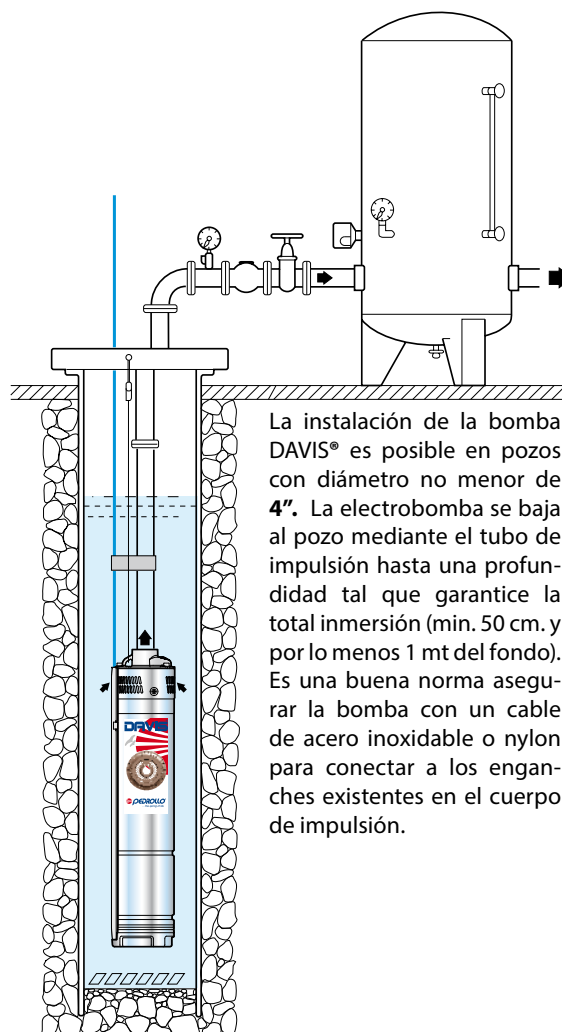


Patentado

DIMENSIONES Y PESOS



Instalación típica



MODELO	BOCA	DIMENSIONES mm		kg
		Ø	h	
Monofásica	DN	101	470	12.6
DAVIS® - 230 V	1"		500	12.8
DAVIS® - 110 V				

CONSUMO EN AMPERIOS

MODELO	TENSION (monofásica)		
	230 V	240 V	110 V
Monofásica			
DAVIS®	5.7 A	5.5 A	11.5 A

PALETIZADO

MODELO	PARA GRUPAJE / PARA CONTAINER		
	n° bombas	H (mm)	kg
Monofásica			1~
DAVIS® - 230 V	60	1590	780
DAVIS® - 110 V	60	1590	792

